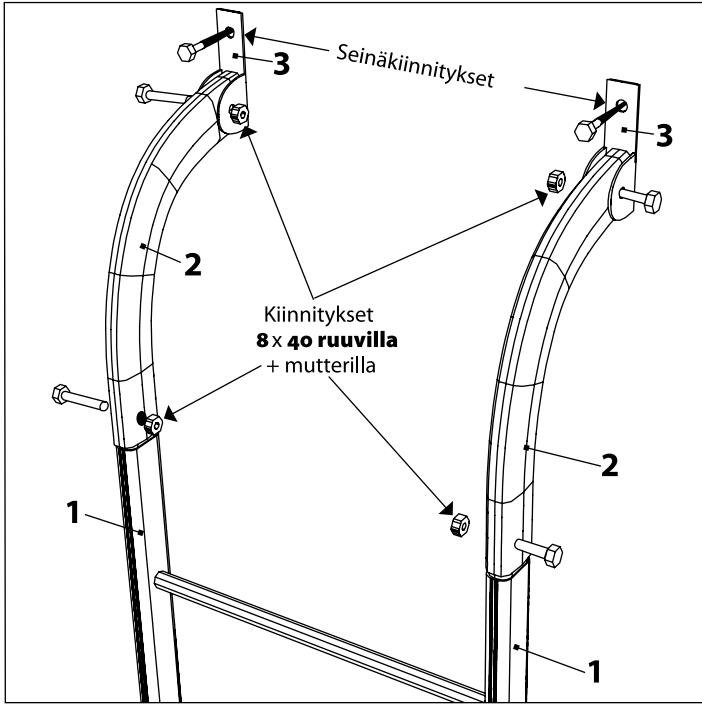


TURVATIKKAIDEN Asennusohje



ASENNUS

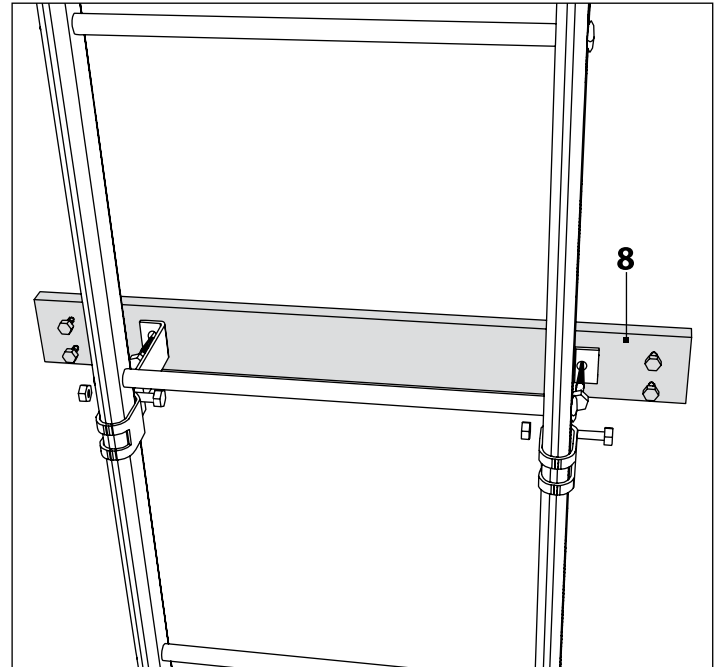
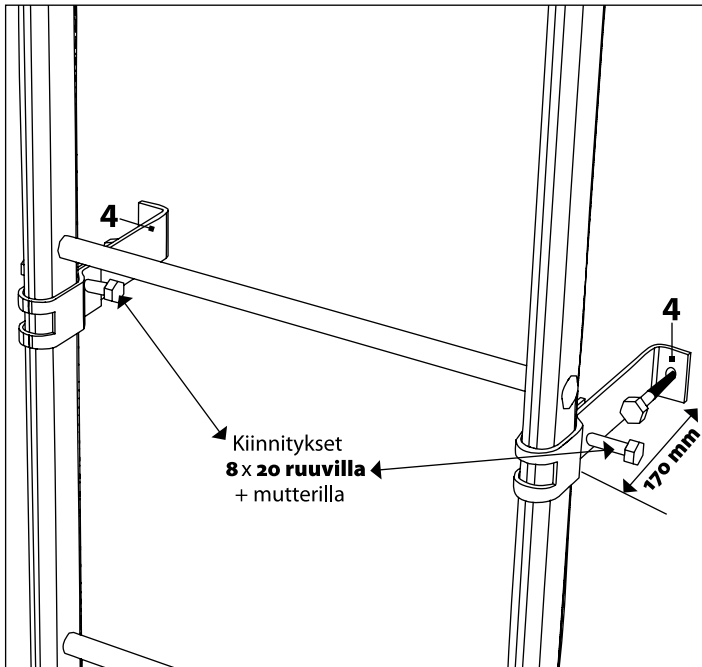
1. Kiinnitä turvatikkaan kaaret (osa 2) tikkaaseen (osa 1) **8x40** ruuvilla + mutterilla.
2. Kiinnitä turvatikkaan yläkorvakkeet (osa 3) kaarien (osa 2) yläpäähän **8x40** ruuvilla + mutterilla.
3. Kiinnitä tikkaaseen seinäkiinnikkeet (osa 4) **8x20 mm** ruuvilla + mutterilla. Huomaa, että seinäjalat kannattaa kiinnittää askelman alapuolelle jolloin kiinnitys on tukevampi.
4. Sovita tikas paikoilleen ja kiinnitä yläkaaret (osa 2) seinään.
5. Kiinnitä seinäjalat seinään.

TÄRKEÄÄ

- Seinäkiinnitys on tehtävä mahdollisimman pitävästi runkorakenteisiin.
- Seinäjalan (osa 4) ja yläkorvakkeen (osa 3) kiinnitetään puuhun LVI-ruuveilla **7x50 mm** (osa 7) ja betoniin kiilaruuveilla.
- Seinäkiinnikkeiden väli **< 3 m**.
- Seinäkiinnikkeiden suurin sallittu asennusväli 3000 mm.
- Pidemmissä tikkaissa käytetään ylimääräisiä seinäkiinnikkeitä.

VINKKEJÄ

- Mikäli seinäkiinnitys runkorakenteeseen ei ole mahdollista, voidaan kiinnitys tehdä esim. lattarautaa tai puuta apuna käyttäen. **8**



HUOLTO

Tikkaat ja kattoturvatuotteet ovat pitkäikäisiä ja turvallisia käytössä. Tästä on takeena Tikli Group jatkuva laadunvalvonta ja tuotekehitys sekä käytön ohjeistus, joka on tehtävä asennusohjeiden mukaisesti. Tuotteiden turvallisen käytön ja kestävyuden varmistamiseksi käyttäjän on tehtävä seuraavat vuosittaiset tarkastukset ja huoltotoimenpiteet.

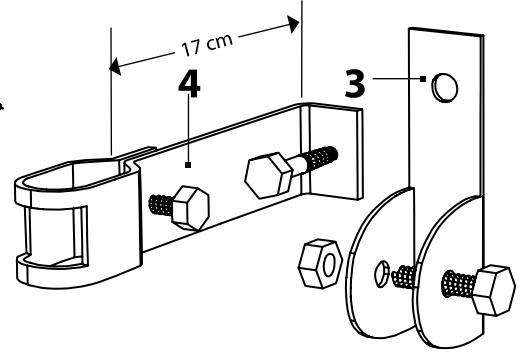
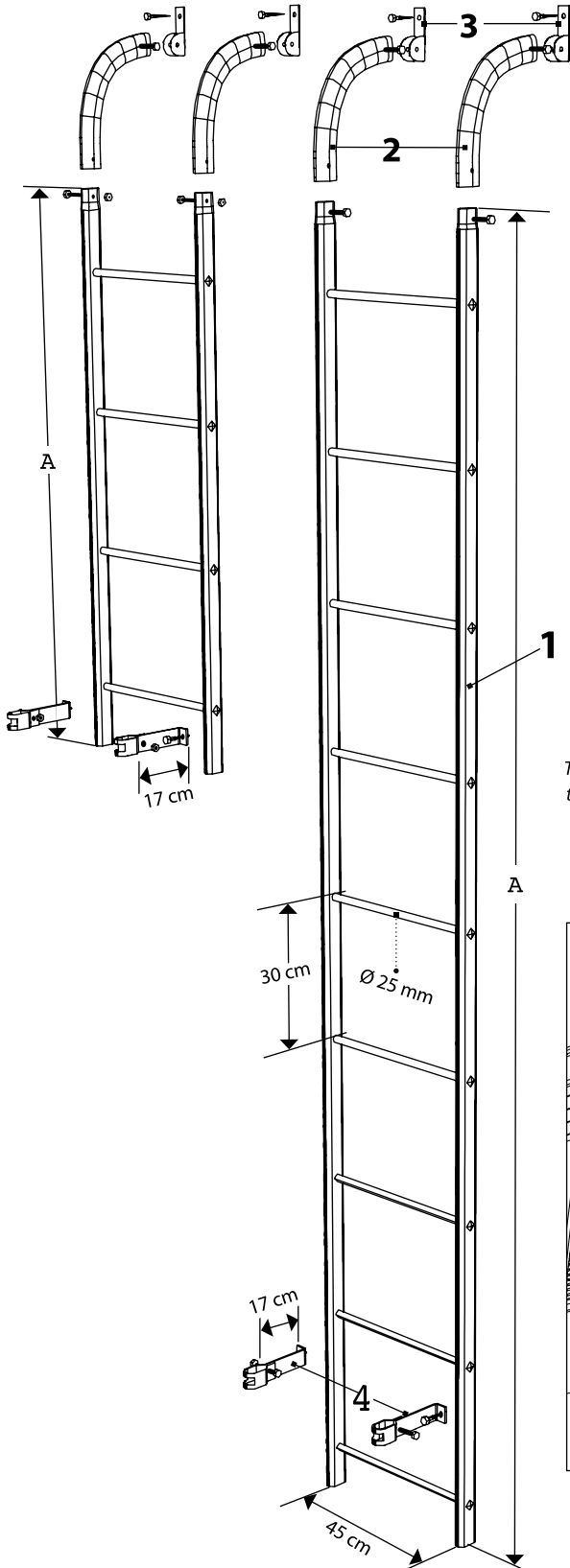
SUORITETTAVAT TOIMENPITEET:

- Liitosten tarkistus (**pulttien yms. kireys**)
- Seinä- ja kattokiinnitysten tarkistus
- Kattokiinnitysten lävistyskohtien tiivyyden tarkistus
- Liiallisen lumikuorman puhdistaminen rakenteiden ja kiinnityskohtien rasituksen minimoimiseksi (**tarvittaessa useita kertoja talvessa**)
- Tuotteiden pintamaalauksen ja sinkityksen tarkistus sekä paikallisten vikojen korjaus ja paikkamaalaus

Turvatikas

Kokoonpano-ohje

- Turvatikkaan yläkaari **2** kiinnitetään tikkaaseen **1** 8x40 ruuvilla + mutterilla
- Korvat **3** kiinnitetään yläkaareen **2** 8x40 ruuvilla + mutterilla
- Turvatikkaan seinäkiinnike **4** kiinnitetään tikkaaseen **1** 8x20 ruuvilla + mutterilla



Osaluettelo:

Nro	Nimike	Kpl
1	Tikli 45 moduulitikas	-
2	Turvatikaan yläkaari	2
3	Turvatikaan yläkorvake	2
4	Turvatikaan seinäkiinnike	2
5	Ruuvi 8x20 mm + mutteri	2
6	Ruuvi 8x40 mm + mutteri	4
7	LVI-ruuvi 7x50 mm	4

Tikkaiden mitat

A m 4	Askelmia
1,20	4
2,40	8
3,00	10
3,60	12
4,20	14



Tikli Group laadunhallinta- ja ympäristöjärjestelmä on sertifioitu olevan ISO 9001 ja ISO 14001 standardien mukainen.

Suositteluvia asennustapoja

