

Sivutankojen asennus

Sivutangoilla voidaan siirtää sivuttain tikkaalta toiselle tai muuten käyttää apuna turvallisia poistumisteitä rakennettaessa.

- Sivutangon seinäkiinnikkeet kiinnitetään 7x50 mm LVI-ruuveilla (2 kpl/kiinnike) seinän runkorakenteisiin. Kiinnikkeiden max. etäisyys 800 mm.
- Sivutanko lukitaan poraruuveilla kannakkeisiin.

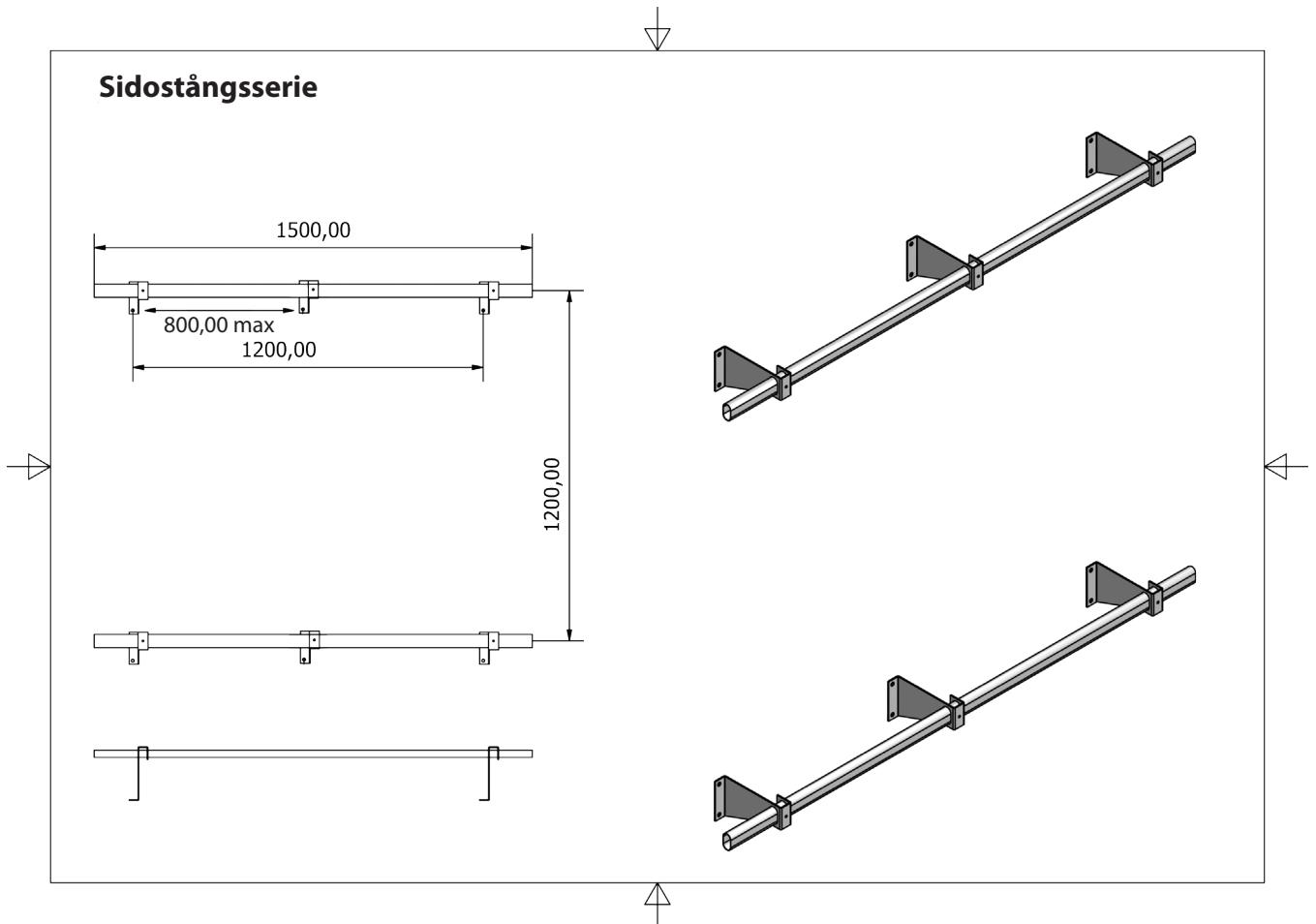
Pakkaussisältö

Nimike	Määrä
Poistumisputken jalka	1
Poraruuvi 6.3x19	1
LVI 7x50 ruuvi	2

Huolto

Sivusiirtymä on pitkäikäinen ja turvallinen käytössä, kun käyttäjä muistaa suorittaa seuraavat toimenpiteet vuosittain:

- Liitosten tarkistus (pulttien yms. kireys)
- Kattokiinnitysten tarkistus
- Kattokiinnitysten tiiviiden tarkistus
- Kiinteistön omistajan vastuulla on liiallisen lumikuorman puhdistaminen rakenteiden ja kiinnityskohtien rasituksen minimoimiseksi tarvittaessa useita kertoja vuodessa.
- Tuotteiden pintamaalauksen ja sinkityksen tarkistus sekä paikallisten vikojen korjaus- ja paikkamaalaus



Montering av sidostänger

Med sidostänger kan man förflytta sig sidledes från en steg till en annan eller annars använda dem som hjälp då man bygger utrymningsvägar.

- Sidostängens väggfästen sätts fast med 7x50 mm VVS-skruv (2 st/fäste) i väggens stomkonstruktion. Fästernas max. avstånd 800 mm.
- Sidostängen låses med borrar-skrivar i hållarna.

Förpackningsinnehåll

Beteckning	Antal
Utrymningsrörets fot	1
Borrskruv 6.3x19	1
VVS 7x50 skruv	2

Underhåll

Utrymningsrörets är långlivad och säker att använda, om användaren kommer ihåg att utföra följande åtgärder årligen:

- Fastighetens ägare är ansvarig för rensning av överflödiga snölast, vid behov flera gånger om året, för att minimera belastning på konstruktioner och monteringspunkter.
- Kontroll av ytmålning och förzinkning av produkter samt förbättringsmålning av lokala fel
- Kontroll av fog (spänning av bultar etc.)
- Kontroll av takmonteringar
- Kontroll av takmonteringens täthet