

Lumiesteillä estetään vaaratilanteet, joita lumen ja jään katoilta putoaminen saattaa aiheuttaa.

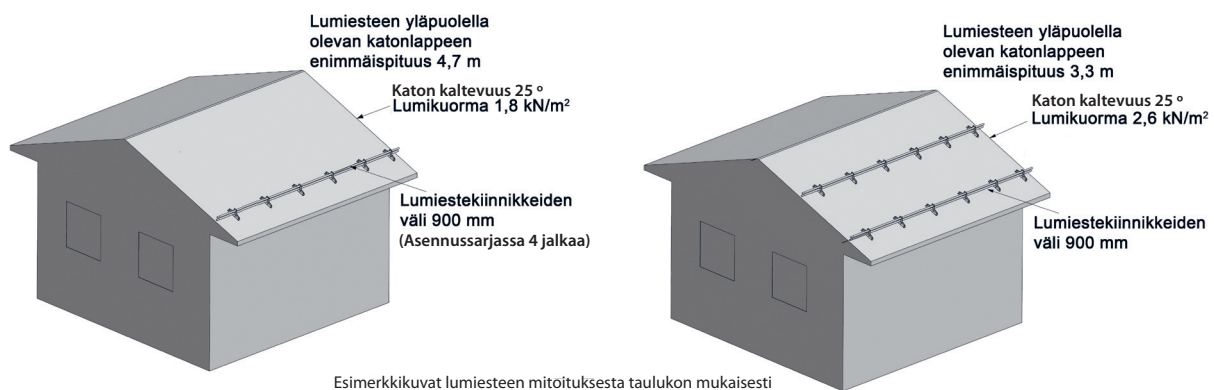
Mitoitus

Mitoitettaessa lumiastetta voidaan yleisohjeena pitää sitä, että alle 6 metrin lappeelle asennetaan yksi lumies-terivi räystäälle ja 6 metriä ylittävälle lappeelle yksi rivi räystäälle ja toinen rivi lappeen (max. 12 m) puoliväliin. **Mitoitusohjeet alla olevasta taulukosta.**

Ovien kohdalle, tai vain osalle kattoa asennettavaan lumiasteen kiinnitykseen ja mitoitukseen tulee kiinnittää erityistä huomiota. Esimerkiksi asennettaessa 3 m lumiaste oven kohdalle tulee kiinnikkeitä asentaa vähintään 6 kpl, siten etteivät putkien tai profiilin päät ulkone kiinnikkeestä 100 mm enempää. Edellä mainitussa esimerkki-tapauksessa kehotamme käyttämään useampaa riviä jo alle 6 m lappeella. Pitkillä lappeilla lumiasteita asennetaan kahteen tai useampaan riviin. Lumiasteen mitoituksessa otetaan huomioon katema-

teriaali, katon kaltevuus, lappeen pituus, kattoraken-teen ja lumiasteen kiinnitystiheys.

Alaräystäälle asennettaessa on lumiasteen minimi pituus 3000 mm. Lumiasteen ollessa räystästä lyhempi, tulee käyttää 1,5 kertaista kiinniketiheyttä, suuremman lumikuorman vuoksi. Mikäli katolle on asennettu lapetikas, suositellaan lumiasteen asentamista lapetikkaan kummallekin puolelle. Lumiastetta ei saa käyttää turvaköyden kiinnityspisteinä. Ohjeiden mukaan asennettuna lumiasteet täyttävät niille määrätty lujuusvaatimukset. Huomioitaessa mitoitusvaatimukset ovat lumiasteet toimivia, kestäviä ja turvallisia käyttää.



LAPPEEN ENIMMÄISPITUUS (RT-ohjekortti 85-11132)

Ohjeellinen lumiasteen yläpuolelle soveltuva katon lappeen enimmäispituus (m) sileäpintaisilla katteilla. Karkeapintaisilla katteilla (sirotepintaiset kermikatot) lappeen enimmäispituudet voivat olla näihin verrattuna 1,3...1,5-kertaisia. Lumikuorma-arvot ovat katolla olevia lumikuormia.

Katon kaltevuuskulma (°) ja kaltevuuden suhdeluku (lappeen korkeuden suhde lappeen vaakasuuntaiseen leveyteen)	Lappeen enimmäispituus lumiasteen yläpuolella					
	Lumikuorman ominaisarvo katolla 1,8 kN/m ²					
Lumiasteen kiinnikeväli	0,5 m	0,6 m	0,75 m	0,9 m	1,0 m	1,2 m
Katon kaltevuuskulma ja suhdeluku						
< 15°, (1:3,7)	21,4	17,9	14,3	12,0	10,7	9,0
15...22°, 1:3,7...1:2,5	11,4	9,5	7,6	6,3	5,7	4,8
22...27°, 1:2,5...1:2	8,4	7,0	5,6	4,7	4,2	3,5
27...37°, 1:2...1:1,3	7,4	6,2	4,9	4,1	3,7	3,1
37...45°, 1:1,3...1:1	9,0	7,5	5,9	5,0	4,5	3,7
	Lumikuorman ominaisarvo katolla 2,0 kN/m ²					
Lumiasteen kiinnikeväli	0,5 m	0,6 m	0,75 m	0,9 m	1,0 m	1,2 m
Katon kaltevuuskulma ja suhdeluku						
< 15°, (1:3,7)	19,1	16,1	12,9	10,8	9,6	8,1
15...22°, 1:3,7...1:2,5	10,2	8,6	6,9	5,7	5,1	4,3
22...27°, 1:2,5...1:2	7,6	6,3	5,1	4,2	3,8	3,2
27...37°, 1:2...1:1,3	6,7	5,6	4,4	3,7	3,3	2,8
37...45°, 1:1,3...1:1	8,2	6,8	5,3	4,5	4,1	3,3
	Lumikuorman ominaisarvo katolla 2,6 kN/m ²					
Lumiasteen kiinnikeväli	0,5 m	0,6 m	0,75 m	0,9 m	1,0 m	1,2 m
Katon kaltevuuskulma ja suhdeluku						
< 15°, (1:3,7)	15,0	12,5	9,9	8,3	7,5	6,2
15...22°, 1:3,7...1:2,5	8,0	6,6	5,3	4,4	4,0	3,3
22...27°, 1:2,5...1:2	5,8	4,8	3,9	3,3	2,9	2,4
27...37°, 1:2...1:1,3	5,2	4,3	3,4	2,8	2,6	2,1
37...45°, 1:1,3...1:1	6,2	5,2	4,1	3,5	3,1	2,6

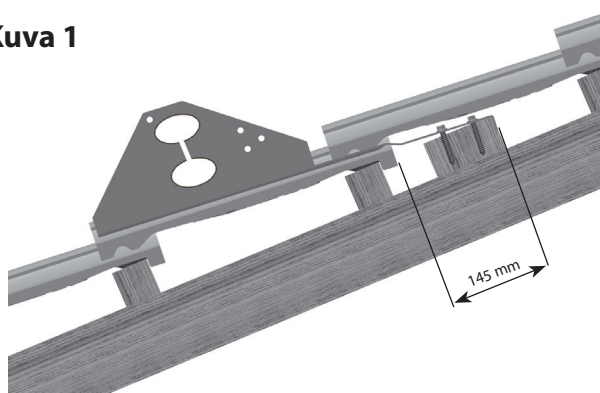
Lumiasteen tulee kestää kiinnityksineen vähintään 5 kN/m lappeensuuntainen kuormitus. Taulukon ohjeelliset arvot täyttävät tämän vaatimuksen.

Lumiesteen asennus

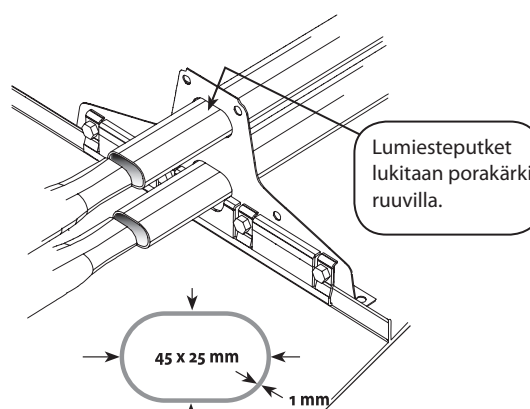
Alaräystäälle asennettaessa on lumiesteen minimi pituus 3000 mm. Lumiesteen ollessa räystästä lyhempi, tulee käyttää 1,5 kertaista kiinnikeitiheyttä, suuremman lumikuorman vuoksi. Mikäli katolle on asennettu lapetikas, suositellaan lumiesteen asentamista lapetikkaan kummallekin puolelle. Ohjeiden mukaan asennettuna lumiesteevät täyttävät niille määrättyt lujuusvaatimukset. Huomioitaessa mitoitusvaatimukset ovat lumiesteevät toimivia, kestäviä ja turvallisia käyttä.

- Tiilen ruoteen yläpuolelle asennetaan C24-luokan 50x100 mm apupuuh, joka kiinnitetään vähintään kolmeen kattotuoliin kahdella 6x120 mm ruuvilla kattotuolia kohden.
- Kannakkeet kiinnitetään apupuuhun kahdella 7x50 mm LVI-ruuvilla.
- Kiinnikkeiden asennusväli max. 1000 mm.

Kuva 1



Kuva 2



Asenna putket kiinnikkeisiin. Lumieste jatketaan työntämällä putken supistettu osa toisen putken sisälle. Putket lukitaan joko yhdyskohdista tai kiinnikkeiden vierestä 6,3x19 poraruuvilla

Pakkaussisältö

Nimike	Määrä
Kattokiinnike	4
Lvi 7x50 ruuvi	8
poraruuvi 6,3 x 19	2

Huolto

Lumieste on pitkäikäinen ja turvallinen käytössä, kun käyttäjä muistaa suorittaa seuraavat toimenpiteet vuosittain:

- Liitosten tarkistus (pulttien yms. kireys)
- Kattokiinnitysten tarkistus
- Kattokiinnitysten tiiviyyden tarkistus
- Kiinteistön omistajan vastuulla on liiallisen lumikuorman puhdistaminen rakenteiden ja kiinnityskohtien rasituksen minimoimiseksi tarvittaessa useita kertoja vuodessa.
- Tuotteiden pintamaalauksen ja sinkityksen tarkistus sekä paikallisten vikojen korjaus- ja paikkamaalaus

Tikli
GROUP