

Lumiesteillä estetään vaaratilanteet, joita lumen ja jään katolta putoaminen saattaa aiheuttaa.

Mitoitus

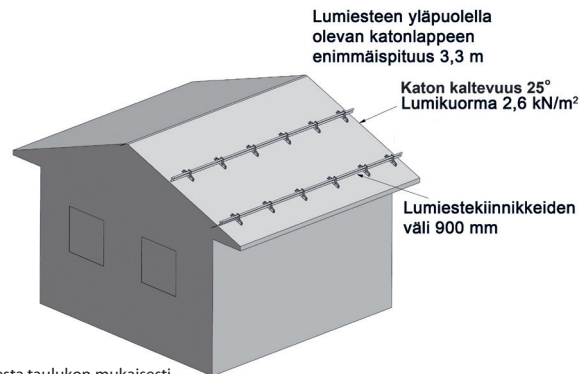
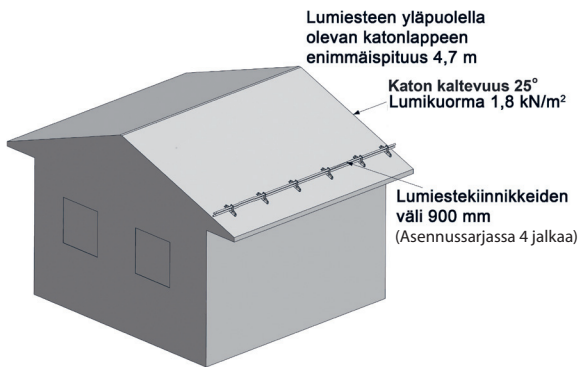
Mitoitettaessa lumiestettä voidaan yleisohjeena pitää sitä, että alle 6 metrin lappeelle asennetaan yksi lumiesteterivi räystäälle ja 6 metriä ylittävälle lappeelle yksi rivi räystäälle ja toinen rivi lappeen (max. 12 m) puoliväliin.

Mitoitusohjeet alla olevasta taulukosta.

Ovien kohdalle, tai vain osalle kattoa asennettavaan lumiesteen kiinnitykseen ja mitoitukseen tulee kiinnittää erityistä huomiota. Esimerkiksi asennettaessa 3 m lumieste oven kohdalle tulee kiinnikkeitä asentaa vähintään 6 kpl, siten etteivät putkien tai profiilin päät ulkone kiinnikkeestä 100 mm enempää. Edellä mainitussa esimerkki-tapauksessa kehotamme käyttämään useampaa riviä jo alle 6 m lappeella. Karkeapintaisilla katteilla lappeen enimmäispituudet voivat olla näihin verrattuna 1,3...1,5-kertaisia. Pitkillä lappeilla lumiestei-

tä asennetaan kahteen tai useampaan riviin. Lumiesteen mitoituksessa otetaan huomioon katemateriaali, katon kaltevuus, lappeen pituus, kattorakenteet ja lumiesteen kiinnitystiheys.

Alaräystäälle asennettaessa on lumiesteen minimi pituus 3000 mm. Lumiesteen ollessa räystästä lyhempi, tulee käyttää 1,5 kertaista kiinniketiheyttä, suuremman lumikuorman vuoksi. Mikäli katolle on asennettu lapetikas, suositellaan lumiesteen asentamista lapetikkaan kummallekin puolelle. Lumiestettä ei saa käyttää turvaköyden kiinnityspisteenä. Ohjeiden mukaan asennettuna lumiesteet täyttävät niille määrätty lujuusvaatimukset. Huomioitaessa mitoitusvaatimukset ovat lumiesteet toimivia, kestäviä ja turvallisia käyttää.



Esimerkkikuvat lumiesteen mitoituksesta taulukon mukaisesti

LAPPEEN ENIMMÄISPITUUS (RT-ohjekortti 85-11132)

Ohjeellinen lumiesteen yläpuolelle soveltuva katon lappeen enimmäispituus (m) sileäpintaisilla katteilla. Karkeapintaisilla katteilla (sirote-pintaiset kermikatot) lappeen enimmäispituudet voivat olla näihin verrattuna 1,3...1,5-kertaisia. Lumikuorma-arvot ovat katolla olevia lumikuormia.

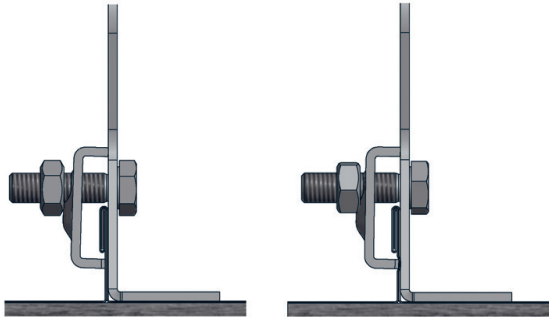
Katon kaltevuuskulma (°) ja kaltevuuden suhdeluku (lappeen korkeuden suhde lappeen vaakasuuntaiseen leveyteen)	Lapteen enimmäispituus lumiesteen yläpuolella					
	Lumikuorman ominaisarvo katolla 1,8 kN/m ²					
Lumiesteen kiinnikeväli	0,5 m	0,6 m	0,75 m	0,9 m	1,0 m	1,2 m
Katon kaltevuuskulma ja suhdeluku						
< 15°, (1:3,7)	21,4	17,9	14,3	12,0	10,7	9,0
15...22°, 1:3,7...1:2,5	11,4	9,5	7,6	6,3	5,7	4,8
22...27°, 1:2,5...1:2	8,4	7,0	5,6	4,7	4,2	3,5
27...37°, 1:2...1:1,3	7,4	6,2	4,9	4,1	3,7	3,1
37...45°, 1:1,3...1:1	9,0	7,5	5,9	5,0	4,5	3,7
	Lumikuorman ominaisarvo katolla 2,0 kN/m ²					
Lumiesteen kiinnikeväli	0,5 m	0,6 m	0,75 m	0,9 m	1,0 m	1,2 m
Katon kaltevuuskulma ja suhdeluku						
< 15°, (1:3,7)	19,1	16,1	12,9	10,8	9,6	8,1
15...22°, 1:3,7...1:2,5	10,2	8,6	6,9	5,7	5,1	4,3
22...27°, 1:2,5...1:2	7,6	6,3	5,1	4,2	3,8	3,2
27...37°, 1:2...1:1,3	6,7	5,6	4,4	3,7	3,3	2,8
37...45°, 1:1,3...1:1	8,2	6,8	5,3	4,5	4,1	3,3
	Lumikuorman ominaisarvo katolla 2,6 kN/m ²					
Lumiesteen kiinnikeväli	0,5 m	0,6 m	0,75 m	0,9 m	1,0 m	1,2 m
Katon kaltevuuskulma ja suhdeluku						
< 15°, (1:3,7)	15,0	12,5	9,9	8,3	7,5	6,2
15...22°, 1:3,7...1:2,5	8,0	6,6	5,3	4,4	4,0	3,3
22...27°, 1:2,5...1:2	5,8	4,8	3,9	3,3	2,9	2,4
27...37°, 1:2...1:1,3	5,2	4,3	3,4	2,8	2,6	2,1
37...45°, 1:1,3...1:1	6,2	5,2	4,1	3,5	3,1	2,6

Lumiesteen tulee kestää kiinnityksineen vähintään 5 kN/m lappeensuuntainen kuormitus. Taulukon ohjeelliset arvot täyttävät tämän vaatimuksen.

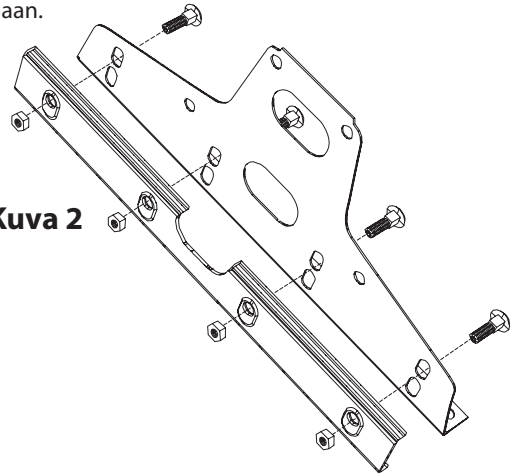
Lumiesteen asennus

- Kannakkeet asennetaan joka toiseen pystysaumaan
- Kannakkeiden asennusväli on noin 1000 mm.
- Vastaraudan avulla kiinnike puristetaan neljällä 8x30 mm ruuvilla saumaan.
- Kiristysmomentti 35 Nm.

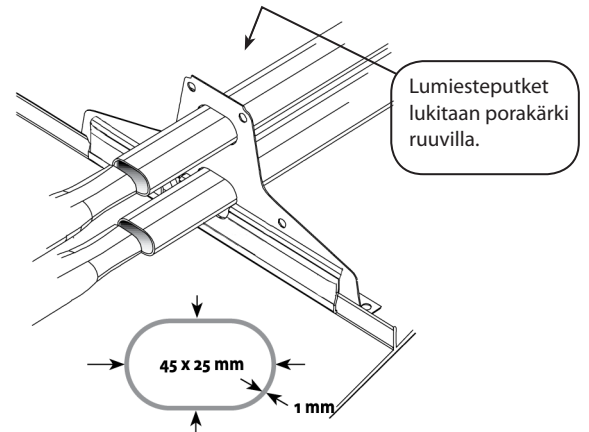
Kuva 1



Kuva 2



Kuva 3



Asenna putket kiinnikkeisiin. Lumieste jatketään työntämällä putken supistettu osa toisen putken sisälle. Putket lukitaan joko yhdyskohdista tai kiinnikkeiden vierestä 6,3x19 poraruuvilla.

Pakkaussisältö

Nimike	Määrä
Kattokiinnike Konesauma	4
Vastarauta Konesauma	4
M8x30 Kzn	16
M8 Mutteri	16
Poraruuvi 6,3 x 19	2

Huolto

Lumieste on pitkäikäinen ja turvallinen käytössä, kun käyttäjä muistaa suorittaa seuraavat toimenpiteet vuosittain:

- Liitosten tarkistus (pulttien yms. kireys)
- Kattokiinnitysten tarkistus
- Kattokiinnitysten tiiviyn tarkistus
- Kiinteistön omistajan vastuulla on liiallisen lumikuorman puhdistaminen rakenteiden ja kiinnityskohtien rasituksen minimoimiseksi tarvittaessa useita kertoja vuodessa.
- Tuotteiden pintamaalauksen ja sinkityksen tarkistus sekä paikallisten vikojen korjaus- ja paikkamaalaus

Tikli
GROUP