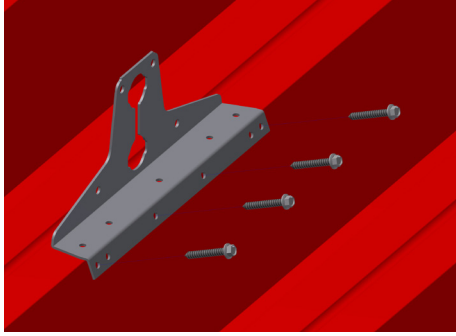


# Kattoturvaluotteiden asennusohje itsekantavaan poimulevyyn

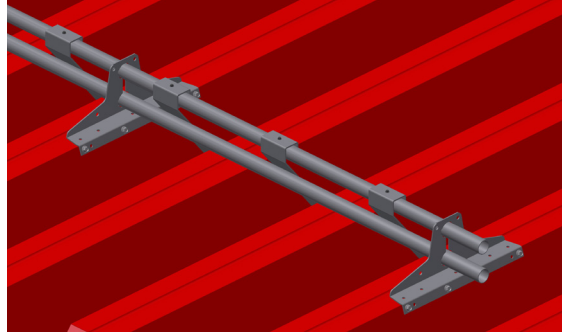
(min materiaalivahvuus 0,7 mm)

## Lumiesteen asennus

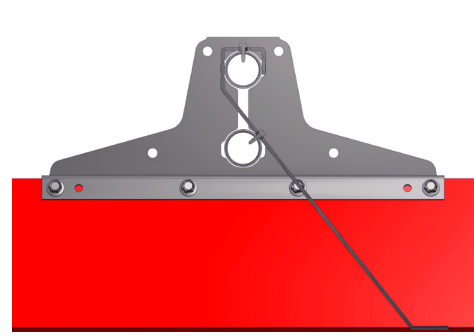
Lumiestekiinnikkeenä käytetään lumieste LE 350 profiilin päälle. Lumiestekiinnikkeen pohjaan asennetaan liimatiivistenauha kiinnitysreikien tiivistämiseksi. Kannake ruuvataan poimun päälle neljällä 7x50 mm LVI-ruuvilla, kuvan 1 osoittamalla tavalla. Kannakkeiden suurin sallittu asennusväli on 1000 mm. Lumiesteputken suurin sallittu ulkonema uloimmasta kiinnikkeestä on 100 mm (kuva 2). Uraesteet pujotetaan lumiesteputkien ympäri ja lukitaan paikoilleen itseporautuvilla ruuveilla (kuva 3).



Kuva 1 Kannakkeen kiinnitys



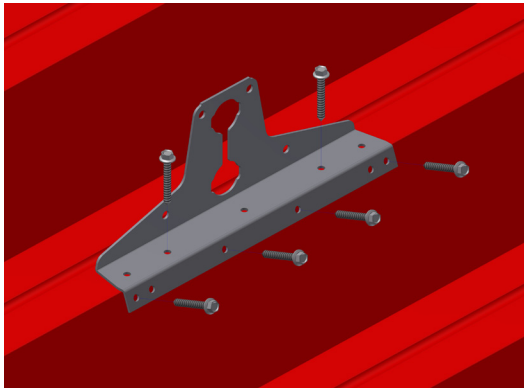
Kuva 2 Lumieste asennettuna



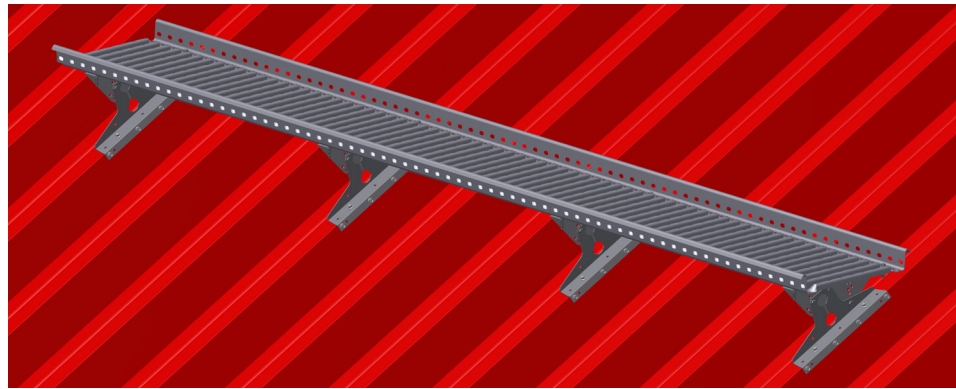
Kuva 3 Lumieste jauraeste asennettuna

## Kattosillan asennus, luokka 2

Kattosiltakiinnikkeenä käytetään lumieste LE 350 profiilin päälle. Lumiestekiinnikkeen pohjaan asennetaan liimatiivistenauha kiinnitysreikien tiivistämiseksi. Kannake ruuvataan poimun päälle kuudella 7x50 mm LVI-ruuvilla, kuvan 4 osoittamalla tavalla. Kannakkeiden suurin sallittu asennusväli on 1000 mm. Kannakkeet tulee sijoittaa mahdollisimman lähelle kattosillan päätyjä.



Kuva 4 Kattosiltakannakkeen kiinnitys



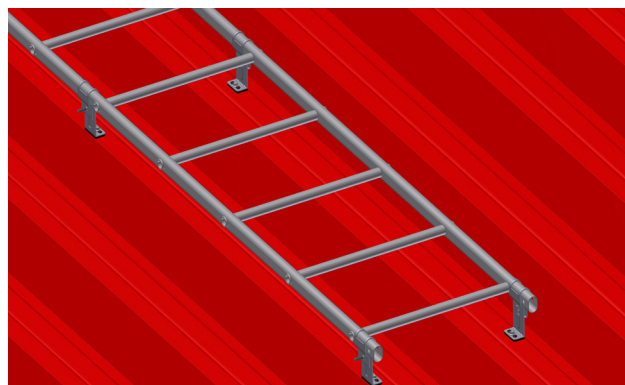
Kuva 5 Kattosilta asennettuna

## Lapetikkaan asennus, luokka 1

Lapetikkaan kiinnityksessä käytetään lapetikkaan korocejalkoja. Korocejalan pohjaan asennetaan kumitiiviste, joka tiivistää kiinnitysreiän. Korocejalat kiinnitetään tikkaaseen pareittain maksimissaan 1400 mm välein. Korocejalat ruuvataan katteeseen kiinni yhdellä 7x50 mm LVI-ruuvilla.



Kuva 6 Lapetikkaan korocejalan kiinnitys



Kuva 7 Lapetikka kiinnitettynä