



LUMIESTEEN asennusohje Tiilikuvioisille, poimu- ja huopakatolle

Lumiesteillä estetään vaaratilanteet, joita lumen ja jään katolta putoaminen saattaa aiheuttaa.

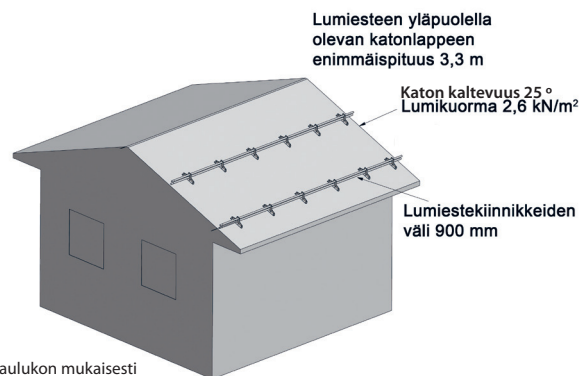
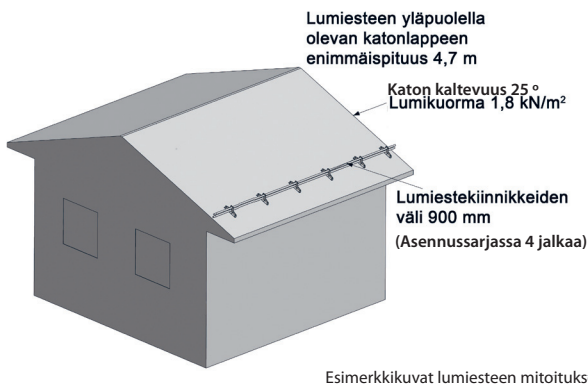
Mitoitus

Mitoitettaessa lumiestettä voidaan yleisohjeena pitää sitä, että alle 6 metrin lappeelle asennetaan yksi lumiesteriivi räystäälle ja 6 metriä ylittävälle lappeelle yksi rivi räystäälle ja toinen rivi lappeen (max. 12 m) puoliväliin. **Mitoitusohjeet alla olevasta taulukosta.**

Ovien kohdalle, tai vain osalle kattoa asennettavaan lumiesteen kiinnitykseen ja mitoitukseen tulee kiinnittää erityistä huomiota. Esimerkiksi asennettaessa 3 m lumieste oven kohdalle tulee kiinnikkeitä asentaa vähintään 6 kpl, siten etteivät putkien tai profiilin päät ulkone kiinnikkeestä 100 mm enempää. Edellä mainitussa esimerkki-tapauksessa kehoitamme käyttämään useampaa riviä jo alle 6 m lappeella. Karkeapintaisilla katteilla lappeen enimmäispituudet voivat olla näihin verrattuna 1,3...1,5-kertaisia. Pitkillä lappeilla lumiestei-

tä asennetaan kahteen tai useampaan riviin. Lumiesteen mitoituksessa otetaan huomioon katemateriaali, katon kaltevuus, lappeen pituus, kattorakenteet ja lumiesteen kiinnitystiheys.

Alaräystäälle asennettaessa on lumiesteen minimi pituus 3000 mm. Lumiesteen ollessa räystästä lyhempi, tulee käyttää 1,5 kertaista kiinniketihyyttä, suuremman lumikuorman vuoksi. Mikäli katolle on asennettu lapetikas, suositellaan lumiesteen asentamista lapetikkaan kummallekin puolelle. Lumiestettä ei saa käyttää turvaköyden kiinnityspisteinä. Ohjeiden mukaan asennettuna lumiesteet täyttävät niille määrätyt lujuusvaatimukset. Huomioitaessa mitoitusvaatimukset ovat lumiesteet toimivia, kestäviä ja turvallisia käyttää.



Esimerkkikuvat lumiesteen mitoituksesta taulukon mukaisesti

LAPPEEN ENIMMÄISPITUUS (RT-ohjekortti 85-11132)

Ohjeellinen lumiesteen yläpuolelle soveltuva katon lappeen enimmäispituus (m) sileäpintaisilla katteilla. Karkeapintaisilla katteilla (sirotepintaiset kermikatot) lappeen enimmäispituudet voivat olla näihin verrattuna 1,3...1,5-kertaisia. Lumikuorma-arvot ovat katolla olevia lumikuormia.

Katon kaltevuuskulma (°) ja kaltevuuden suhdeluku (lappeen korkeuden suhde lappeen vaakasuuntaiseen leveyteen)	Lappeen enimmäispituus lumiesteen yläpuolella					
	Lumikuorman ominaisarvo katolla 1,8 kN/m ²					
Lumiesteiden kiinnikeväli	0,5 m	0,6 m	0,75 m	0,9 m	1,0 m	1,2 m
Katon kaltevuuskulma ja suhdeluku						
< 15°, (1:3,7)	21,4	17,9	14,3	12,0	10,7	9,0
15...22°, 1:3,7...1:2,5	11,4	9,5	7,6	6,3	5,7	4,8
22...27°, 1:2,5...1:2	8,4	7,0	5,6	4,7	4,2	3,5
27...37°, 1:2...1:1,3	7,4	6,2	4,9	4,1	3,7	3,1
37...45°, 1:1,3...1:1	9,0	7,5	5,9	5,0	4,5	3,7
	Lumikuorman ominaisarvo katolla 2,0 kN/m ²					
Lumiesteiden kiinnikeväli	0,5 m	0,6 m	0,75 m	0,9 m	1,0 m	1,2 m
Katon kaltevuuskulma ja suhdeluku						
< 15°, (1:3,7)	19,1	16,1	12,9	10,8	9,6	8,1
15...22°, 1:3,7...1:2,5	10,2	8,6	6,9	5,7	5,1	4,3
22...27°, 1:2,5...1:2	7,6	6,3	5,1	4,2	3,8	3,2
27...37°, 1:2...1:1,3	6,7	5,6	4,4	3,7	3,3	2,8
37...45°, 1:1,3...1:1	8,2	6,8	5,3	4,5	4,1	3,3
	Lumikuorman ominaisarvo katolla 2,6 kN/m ²					
Lumiesteiden kiinnikeväli	0,5 m	0,6 m	0,75 m	0,9 m	1,0 m	1,2 m
Katon kaltevuuskulma ja suhdeluku						
< 15°, (1:3,7)	15,0	12,5	9,9	8,3	7,5	6,2
15...22°, 1:3,7...1:2,5	8,0	6,6	5,3	4,4	4,0	3,3
22...27°, 1:2,5...1:2	5,8	4,8	3,9	3,3	2,9	2,4
27...37°, 1:2...1:1,3	5,2	4,3	3,4	2,8	2,6	2,1
37...45°, 1:1,3...1:1	6,2	5,2	4,1	3,5	3,1	2,6

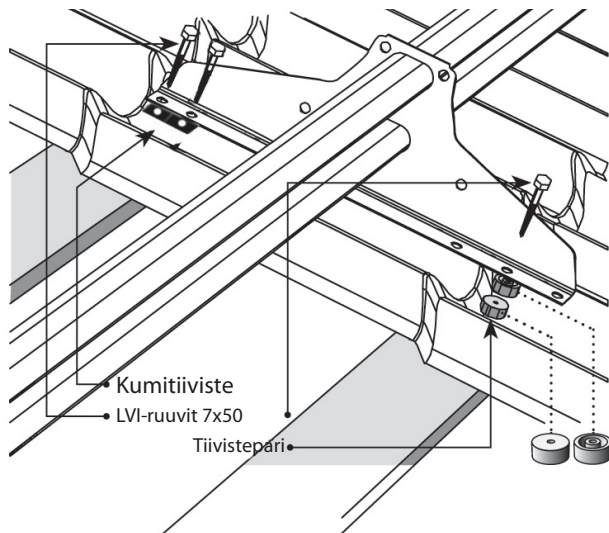
Lumiesteiden tulee kestää kiinnityksineen vähintään 5 kN/m lappeensuuntainen kuormitus. Taulukon ohjeelliset arvot täyttävät tämän vaatimuksen.

Lumiesteen asennus

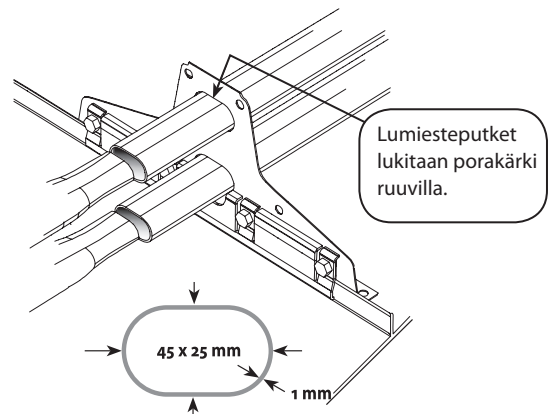
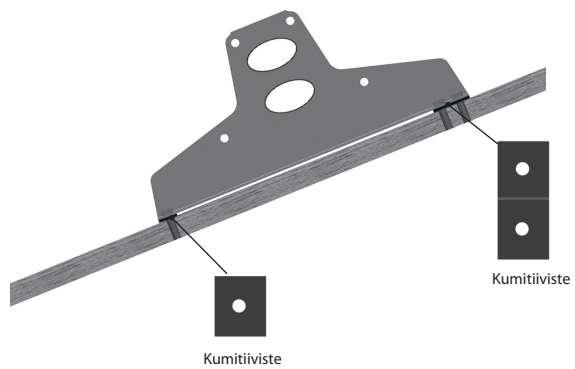
Ruodelaudan vahvuudeksi suositellaan 32x100 vahvuista lautaa. Kiinnitä kattokiinnikkeet enintään 1080 mm välein kattora- kenteisiin kantavan seinän kohdalle lähelle räystästä. Kiinnitä kattokiinnike katteen kannatinruoteisiin yläpäästä kahdella ja alapäästä yhdellä 7x50 mm LVI-ruuvilla. LVI-ruuveja kiristettäessä on huomioitava, että ruuvi asettuu kohtisuoraan kiinnikkeeseen nähden.

Huomioi, että eri katetyypeillä on eri ruodejaot. Kiinnikkeessä on reiät 300, 330, 350 ja 400 mm ruodejaloille. Ruuvien kiinnitysreiät tiivistetään kattokiinnikkeiden ja katon väliin asennettavilla kumitiivisteillä. Muotokatteilla alapäässä on käytettävä kahta kumitiivistettä päällekkäin. Huopa- ja poimukatteilla yksi tiiviste alaosan kiinnitykseen.

Asennus muotokatteille



Asennus poimu- ja huopakatteille (Poimun korkeus alle 45 mm)



Asenna putket kiinnikkeisiin. Lumieste jatketaan työntämällä putken supistettu osa toisen putken sisälle. Putket lukitaan joko yhdyskohdista tai kiinnikkeiden vierestä 6,3x19 poraruuvilla

Pakkaussisältö

Nimike	Määrä
Kattokiinnike	4
Tiivistepari	4
Lvi 7x50 ruuvi	12
Tiivistetripla	4
Poraruuvi 6,3 x 19	2

Huolto

Lumieste on pitkäikäinen ja turvallinen käytössä, kun käyttäjä muistaa suorittaa seuraavat toimenpiteet vuosittain:

- Liitosten tarkistus (pulttien yms. kireys)
- Kattokiinnitysten tarkistus
- Kattokiinnitysten tiiviyden tarkistus
- Kiinteistön omistajan vastuulla on liiallisen lumikuorman puhdistaminen rakenteiden ja kiinnityskohtien rasituksen minimoimiseksi tarvittaessa useita kertoja vuodessa.
- Tuotteiden pintamaalauksen ja sinkityksen tarkistus sekä paikallisten vikojen korjaus- ja paikkamaalaus