

Tikli

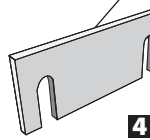
ALUMIINI-TIKKAAT

Poistumis- tikkaat PT-80 sarjatikkaat

- 1 Yläpään laukaisumekanismi ja lukitussockka
- 2 Yläkiinnike
- 3 Keskikiinnike
- 4 Säättölevy, vahvuus 3 mm, saatavana erikseen
- 5 Jatkokiinnike
- 6 Alakiinnike

Poistumistaso, _____
esim. parvekkeen lattiataso.

Ylätikas



4

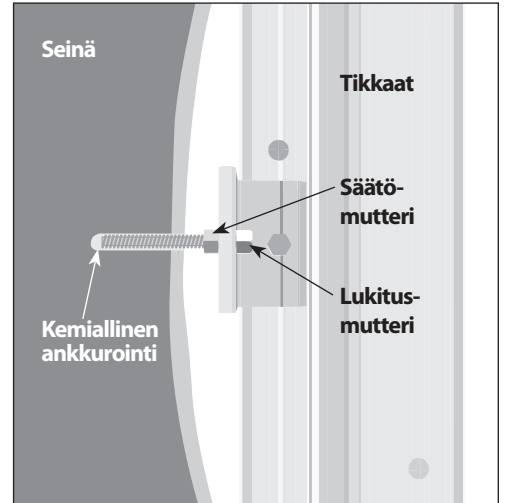
3

5

5

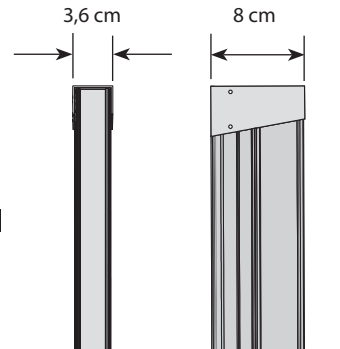
6

Epätasainen seinä



Kun asennat tikasta epätasaiseen seinään, käytä kemiallisia ankkureita säätökiinnikkeinä. Kemiallisen ankkurin valinta riippuu seinämateriaalista. Noudata kiinnikevalmistajan (Esim. Hilti tai Sormat) ohjeita lujuuskapasiteetista.

Keskitikas (pituus on kerrosväli)



Alatikas

~1,0 m

Maanpinta



ISO 14001
BUREAU VERITAS
Certification



ISO 9001
BUREAU VERITAS
Certification



Tikli Group laadunhallinta- ja ympäristöjärjestelmä on sertifioitu olevan ISO 9001 ja ISO 14001 standardien mukainen.

Tikli

GROUP

Poistumistikkaiden asennusohje

Yleistä

Sarjatikkaat muodostuvat ylä- keski- ja alatikkaista. (**ks kuva kääntöpuolella**). Keskiosien määrä on kerrosten mukainen, **esim. 5 -kerroksisessa** talossa yhteen Poistumistikasryhmään kuuluvat yksi ylätikas, kolme keskitikasta ja yksi alatikas.

Kiinnityspinta

Tikkaiden kiinnityspinnaksi on valittava mahdollisimman suora seinäpinta, kuitenkin siten, että tikkaille on hätätilanteessa esteetön pääsy.

Kiinnityskorkeus

Tikkaiden yläpään tulee sijaita **1,95 metrin** korkeudella poistumiskerroksen lattiasta. Tällöin avatun tikkaan ylin askelma on noin **1,50 metrin** korkeudella lattiasta (**kts. kaaviokuva**).

Asennus

Poraa ankkuripultit yläkiinnikkeelle siten, että yläpään laukaisukohta on **1,5 metrin** korkeudella lattiatasosta. Ankkurit esim. **M8x80 (M 10x80)**, myös liima-ank-

kurit soveltuvat kiinnitykseen (**ks kuva kääntöpuolella**). Noudata valmistajan asennussuosituksia.

Kiinnitä alimmaisen kiinnikkeen ankkurit. Tässä vaiheessa on syytä tarkistaa kiinnitysalustan tasaisuus. Jos seinän ja kiinnittimen väli on suurempi kuin **3 mm**, on kiinnikkeen alle asetettava säätölevyjä tarpeen mukaan. Tikkaat on ankuroitava kaikilla mukanaolevilla kiinnikkeillä seinäpintaan. Tarkista, että tikkaat ovat suorassa, kun kiristät ankureita, sillä tikkaiden pakottaminen taipumaan epätasaisella alustalla saattaa estää niiden avautumisen. (**Ankkuripultit eivät kuulu toimitukseen**).

Tikkaat on maalattu kiinnikkeet irrallaan, joten niiden kiinnityskohtien siirtäminen ei aiheuta paikkamaalauksen tarvetta.

Epätasaiseen seinään asentamisen ohje on **kuvattuna kääntöpuolella**.

Testaus

Avaa ja sulje tikkaat useita kertoja varmistaaksesi niiden moitteettoman toiminnan.

Aloita testaus alimmasta kerroksesta edeten ylimpään kerrokseen. Näin paikallistat mahdolliset toimintahäiriöt.

Käyttöopastus ja harjoittelu

Järjestä opastus ja harjoittelu kaikille niille henkilöille, jotka joutuvat poistumistietä hätätilanteessa käyttämään.

Huolto

Tikkaiden materiaalit on valittu kestäväksi pitkään säässä kuin säässä ilman minkäänlaista huoltoa. Kuitenkin on suositeltavaa tarkistaa tikkaiden toiminta ja puhtaus vähintään kerran vuodessa.

Kiinnitystarvikkeet

(**ei sisälly toimitukseen**)

Puuseinät: Kansiruuvit 8x80, ZN, 2 kpl./kiinnitin.

Betoni- tai tiiliseinät:

Ankkuripultit 2 kpl./ kiinnitin. Valinta tehdään seinämateriaalin mukaan.

(**tarkemmat ohjeet kiinniketoimittajalta**).



Tikli Group laadunhallinta- ja ympäristöjärjestelmä on sertifioitu olevan ISO 9001 ja ISO 14001 standardien mukainen.