

MODUULITIKAS

MODUULITIKKAAN KOKOONPANO-OHJE

Yläkaarien **4** kiinnitys moduulitikkaaseen **1** **M8x30** (**11**)
 Yläkaarien **4** kiinnitys **U**- ja **L**-kiinnikkeeseen
 U-kiinnikkeen **6** kiinnitys lapetikkaaseen **M8x40** (**10**)
 L-kiinnikkeen **5** kiinnitys kattoon kansiruuvilla
 Rästästuen **7** kiinnitys tikkaan jalkaan **2** **M8x40** (**10**)
 Rästästuen **7** kiinnitys räystäaseen kansiruuveilla (**12**)
 Klemmarin **3** kiinnitys tikkaaseen **1** **M8x25** (**9**)
 Jalan **2** kiinnitys klemmariin **3** **M8x40** (**10**)
 Jalan **2** kiinnitys runkorakenteeseen kansiruuvilla (**12**).

OSALUETTELO:

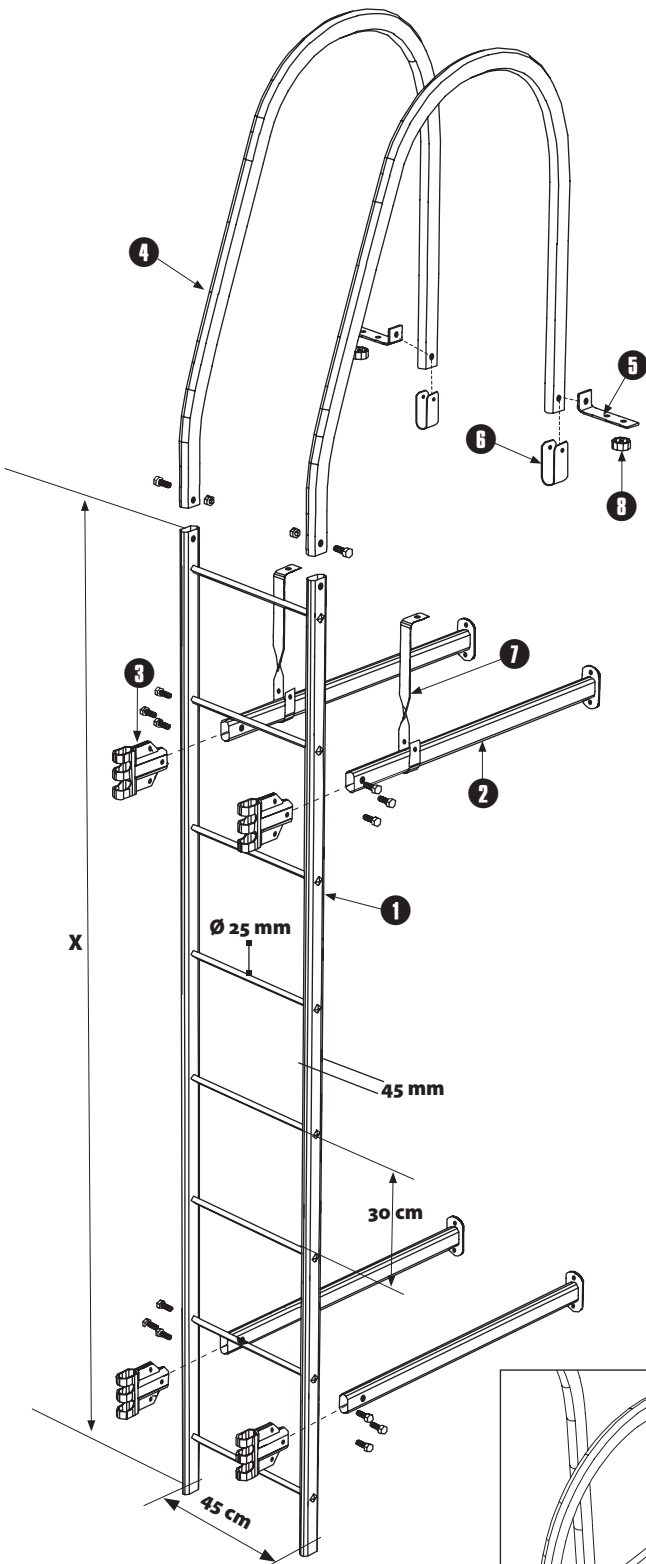
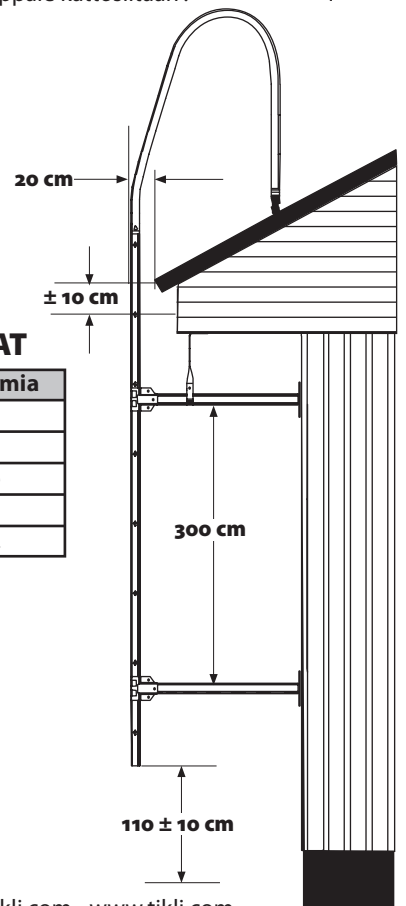
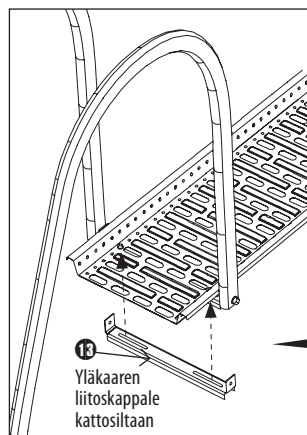
Nro	Nimike	Asen-	Asen-
		sarja 1	sarja 2
Kpl	Kpl		
1	Tikli 45 Moduulitikas	-	-
2	Tikli 45 Seinäjalka 1,0 m	4	-
2	Tikli 45 Seinäjalka 0,75 m	-	6
3	Tikli 45 Klemmari	4	6
4	Tikli 45 Yläkaari	2	2
5	L-kiinnike (kattokiinnitykseen)	2	2
6	U-kiinnike (kattotikkaaseen kiinnitys)	2	2
7	Rästästuki	2	2
8	Tiivistekumi (L-kiinnikkeelle)	2	2
9	Ruuvi 8x25 mm mutteri	8	14
10	Ruuvi 8x40 mm + mutteri	8	10
11	Ruuvi 8x30 mm + mutteri	2	2
12	Kansiruuvi 7x50 mm (LVI-ruuvi)	14	18
13	Yläkaaren liitoskappale kattosiltaan	-	1

SUOSITELTAVIA ASENNUS- MITTOJA

TIKKAIDEN MITAT

x (m)	Askelmia
1,20	4
2,40	8
3,00	10
3,60	12
4,20	14

Päätysasennus



ISO 14001
BUREAU VERITAS
Certification



ISO 9001
BUREAU VERITAS
Certification



Tikli Group laadunhallinta- ja ympäristöjärjestelmä on sertifioitu olevan ISO 9001 ja ISO 14001 standardien mukainen.

Moduulitikkaiden asennusohje

Seinäjalka on kiinnitettävä mahdollisimman kestävään kohtaan. Mieluiten runkorakenteisiin jo seinän rakennusvaiheessa, mikäli se suinkin on mahdollista.

Seinäjalan kiinnittämiseksi puuhun suosittelemme kansiruuvikiinnitystä. Betonikiinnitykseen taas kiilaruuvikiinnitystä.

Räystästukia on ehdottomasti käytettävä, mikäli seinäjalan pituus on **yli 50 cm**.

VINKKEJÄ

Ellei seinäjalkoja voida kiinnittää suoraan runkorakenteisiin, voidaan kiinnitys tehdä esim. lattaurautaa tai puuta (A) apuna käyttäen. Yläkaaren (osa 4) katonpuoleiset päät on hyvä suojata asennuksen ajaksi, ettei katon maalipinta vaurioidu asennuksen aikana.

ASENNUS

1. Kiinnitä yläkaaret (osa 4) tikkaaseen (osa 1). Kiinnitys tapahtuu 8x30 ruuveilla ja muttereilla.

2. Kiinnitä seinäjalat (osa 2) klemmarilla (osa 3) tikkaaseen. **HUOM!** Klemmari taivutetaan ovaaliputkea vasten oikeaan muotoonsa. Klemmari tulee asettaa askelman alapuolelle. **Varmista että klemmarissa on kaikki ruuvit kiinnitettyinä.** Klemmari kiristetään tikkaaseen 8x25 ruuveilla ja muttereilla, minkä jälkeen seinäjalka kiinnitetään klemmariin 8x40 ruuveilla ja muttereilla.

HUOM! Ennen klemmarin asennusta on arvioitava oikea kiinnityskorkeus seinäjalle. **Huomioi myös yläpään kiinnityskohta, jotta räystäätuki (osa 7) yltää kiinni räystäsrakenteisiin.**

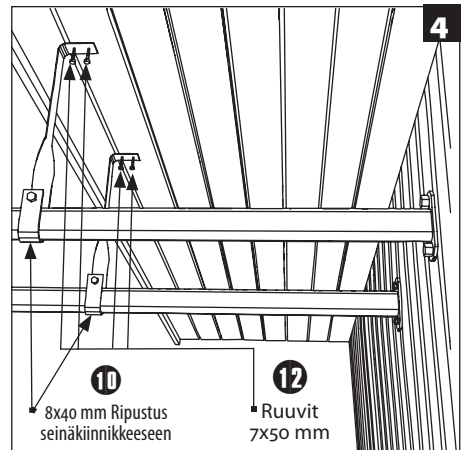
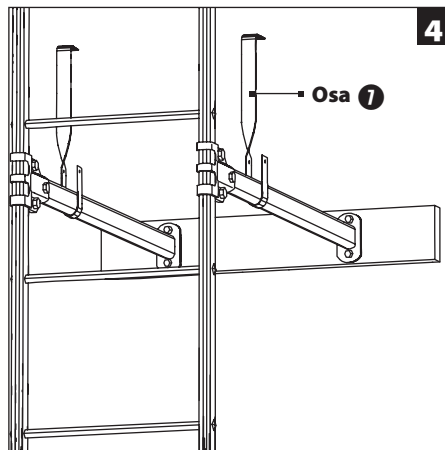
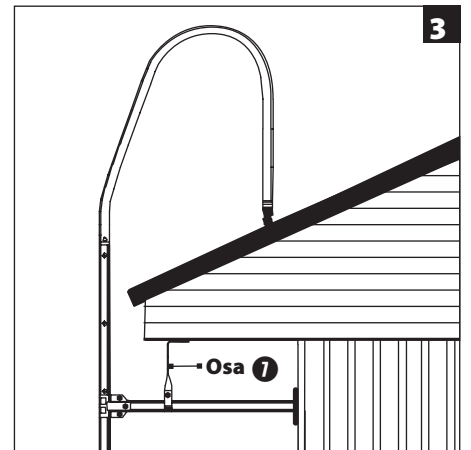
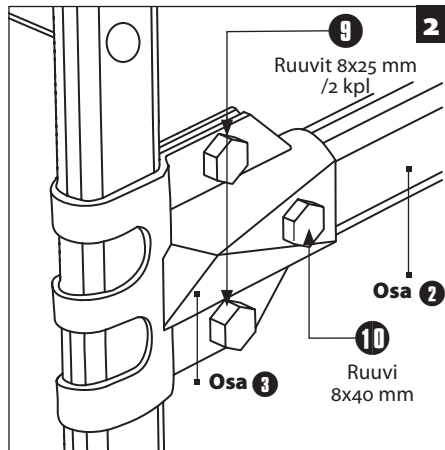
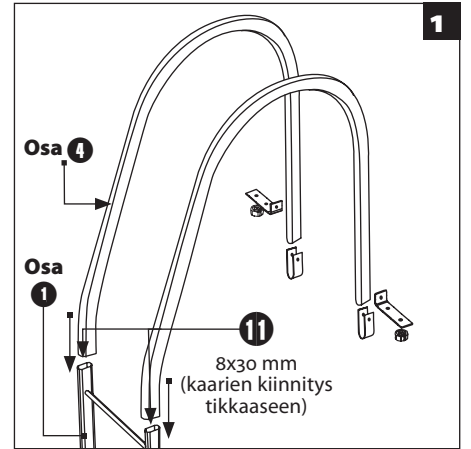
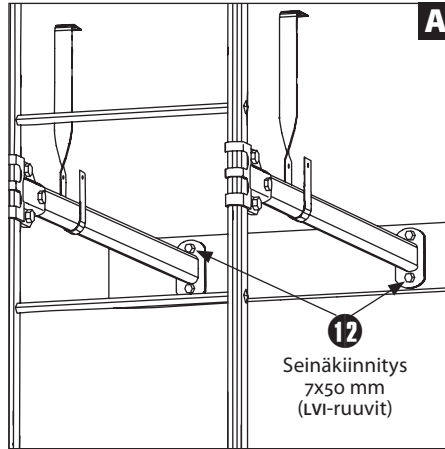
3. Aseta tikas paikalleen niin, että yläkaaret vastaavat kattoon tai lapetikkaaseen. Tikkaan ylimmän askelman tulee olla **10 cm:n etäisyydellä** räystään tasosta (**katso suositeltavia asennusmittoja**). Mikäli katon kaltevuus on niin suuri, että yläkaaret ovat liian pitkät (**ylin askelma nousee yli 10 cm räystään tason**), voidaan yläkaaria lyhentää katkaisemalla ne katon puolelta sopivan mittaisiksi.

4. Kun tikas on sovitettu paikalleen ja yläkaaret vastaavat kattoon tai lapetikkaaseen, voidaan seinäjalat kiinnittää seinään. Kiinnitys tulee tehdä tukevasti, mieluiten talon runkorakenteisiin. Mikäli jalkojen pituus on **yli 50 cm**, on jalat tuettava räystästuella (osa 7), joka kiinnitetään seinäjalkaan 8x40 ruuveilla ja muttereilla sekä räystäätukeen 7x50 kansiruuveilla. Räystäätukea voidaan taivuttaa sopivan kiinnityskulman löytämiseksi.

5. Kiinnitä yläkaaret lapetikkaaseen U-kiinnikkeellä. (osa 6). Ellei katolla ole lapetikkaita, kiinnitys tapahtuu L-kiinnikkeellä (osa 5) kattoon (**mieluiten ruodelaudan kohdalle, jos mahdollista**). L-kiinnikkeen ja katon väliin asennetaan tiivistekumi (osa 8) estämään veden valuminen reiästä.

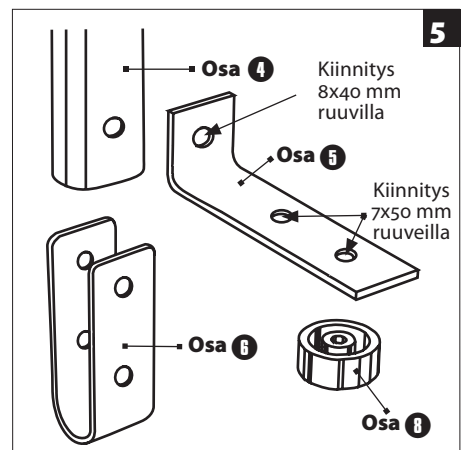
HUOLTO

Tikkaat ja kattoturvaluotteet ovat pitkäikäisiä ja turvallisia käytössä. Tästä on takeena **Tikli Groupin** jatkuva laadunvalvonta ja tuotekehittäminen sekä käytön ohjeistus. Tuotteiden turvallisen käytön ja kestävyysvarmistamiseksi käyttäjän on tehtävä seuraavat vuosittaiset tarkastukset ja huoltotoimenpiteet.



Suoritettavat toimenpiteet:

- Liitosten tarkistus (pulttien yms. kireys)
- Seinä- ja kattokiinnitysten tarkistus
- Kattokiinnitysten lävistyskohtien tiivyyden tarkistus
- Liiallisen lumikuorman puhdistaminen rakenteiden ja kiinnityskohtien rasituksen minimoimiseksi (**tarvittaessa useita kertoja talvessa**)
- Tuotteiden pintamaalauksen ja sinkityksen tarkistus sekä paikallisten vikojen korjaus ja paikkamaalaus



Tikli Group laadunhallinta- ja ympäristöjärjestelmä on sertifioitu olevan ISO 9001 ja ISO 14001 standardien mukainen.