

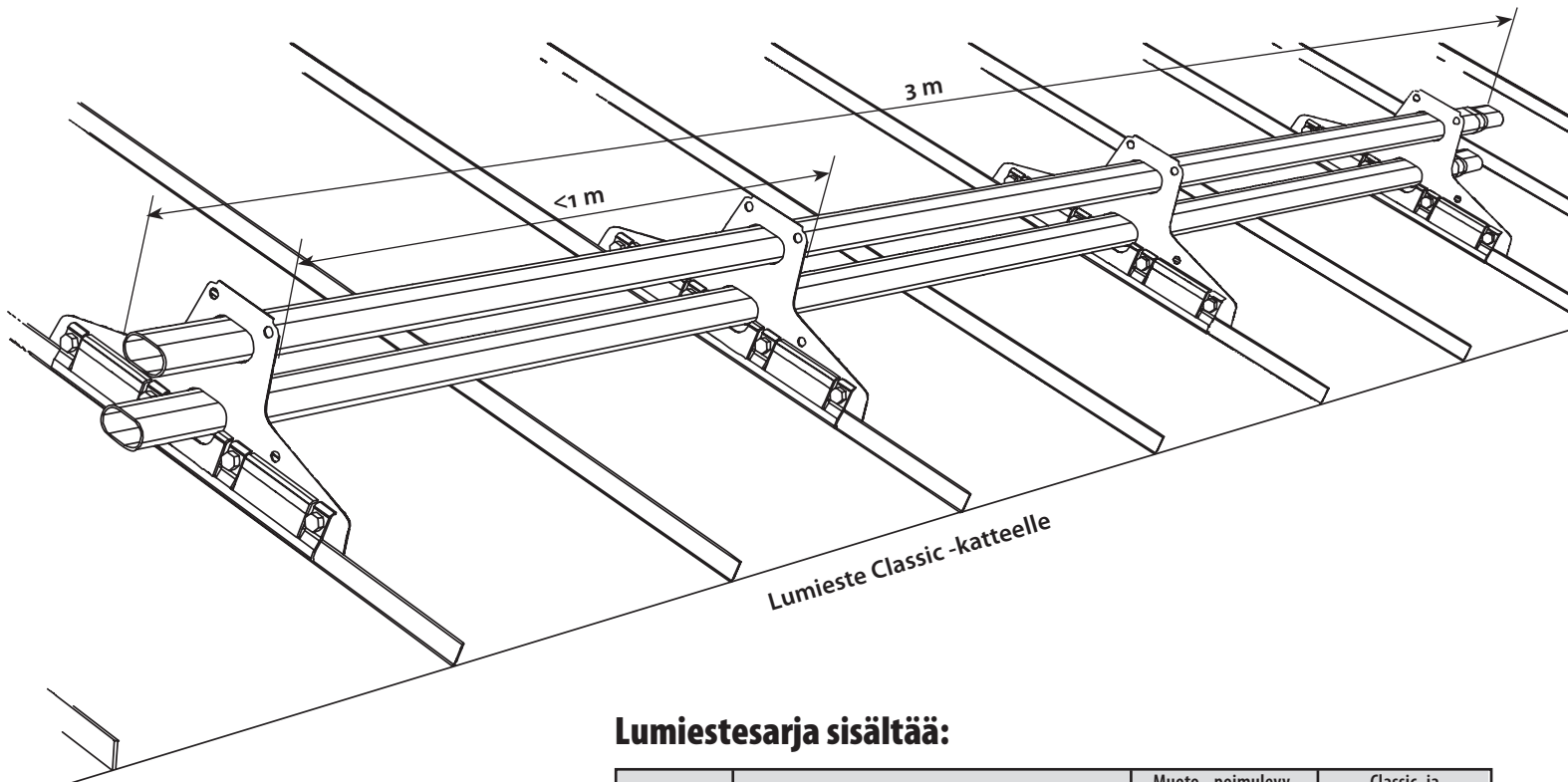
## Lumieste

### Mitoitus

Lumiesteiden mitoitukseen vaikuttavat katemateriaali, katon kaltevuus, lappeen pituus, kattorakenteet sekä kiinnikeetiheys. Pitkillä lappeilla lumiesteitä asennetaan kahteen tai useampaan riviin. Myös monitasoisilla katoilla tulee käyttää lumiesteitä.

Alla oleva taulukko ilmoittaa lappeen enimmäispituuden sileäpintaisilla katteilla lumiesteiden yläpuolella. Karkeapintaisilla katteilla suurimmat lapepituudet voivat olla näihin verrattuna 1,3 – 1,5-kertaisia.

Lumikuorma (kN/m <sup>2</sup> )	Lappeen enimmäispituus (m)					
	1,8 kN/m <sup>2</sup>			2,6 kN/m <sup>2</sup>		
	Lumiesteiden kiinnikeväli (mm)			Lumiesteiden kiinnikeväli (mm)		
Katon kaltevuuskulma (α) (°)	600	900	1200	600	900	1200
α ≤ 15	18,0	12,0	9,0	12,5	8,3	6,2
15 < α ≤ 22	9,5	6,3	4,8	6,6	4,4	3,3
22 < α ≤ 27	7,0	4,7	3,5	4,8	3,3	2,4
27 < α ≤ 37	6,2	4,1	3,1	4,3	2,8	2,1
37 < α ≤ 45	7,5	5,0	3,7	5,2	3,5	2,6



### Lumiestesarja sisältää:

Määrä	Tarvikkeen nimi	Muoto-, poimulevy- ja huopakatteet	Classic- ja konesaumakatteet
2 kpl	Lumiesteputki, L=3 m	X	X
4 kpl	Kattokiinnike	X	X
12 kpl	Tiivistekumi $\varnothing$ 27 mm x 11 mm	X	
4 kpl	Vastakappale		X
16 kpl	Lukkokantaruuvi (8 x 25) + mutteri (M8)		X
8 kpl	LVI-ruuvi 7 x 50	X	



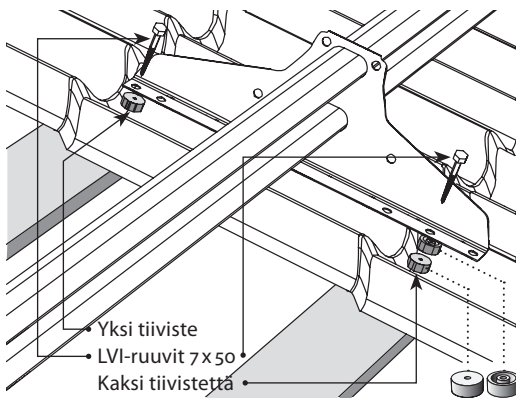
Tikli Group laadunhallinta- ja ympäristöjärjestelmä on sertifioitu olevan ISO 9001 ja ISO 14001 standardien mukainen.

## Lumiesteen asennus

### Lumiestekiinnikkeiden asennus

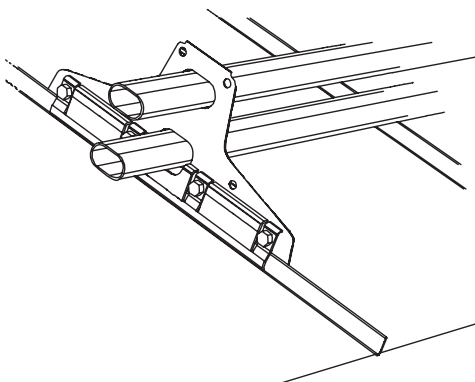
Kiinnitä kattokiinnikkeet enintään 1,0 m välein kattorakenteisiin kantavan seinän kohdalle lähelle räystästä.

### Teräksiset muoto- ja poimukatteet, huopakatteet

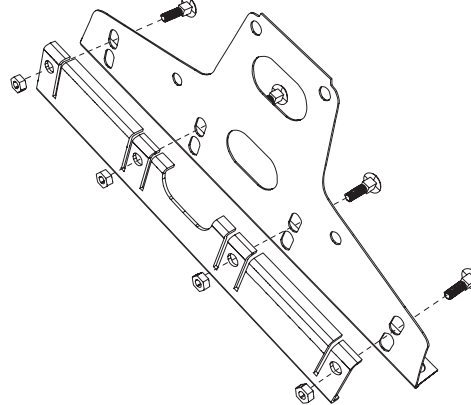
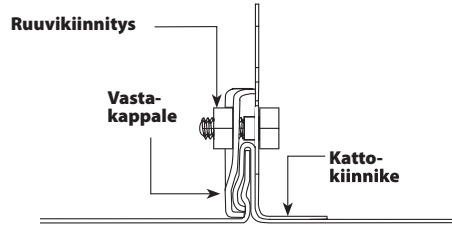


Kiinnitä kattokiinnike katteen kannatinruoteisiin ylä- ja alapäästä yhdellä 7x50 mm LVI-ruuvilla. Huomioi, että eri katetyypeillä on eri ruodejaot. Kiinnikkeessä on reiät 300, 350 ja 400 mm ruodejaoille. Ruuvien kiinnitysreiät tiivistetään kattokiinnikkeiden ja katon väliin asentettavilla kumitiivisteillä. Muotokatteilla alapäässä on käytettävä kahta kumitiivistettä päällekkäin.

### Classic-saumakatteet

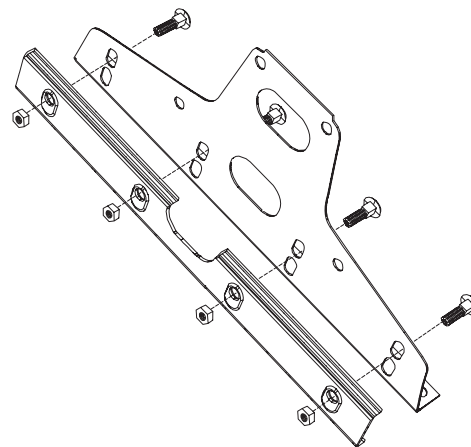


Kiinnitä kattokiinnike joka toiseen pystysaumaan. Purista kiinnike vastaraudan avulla neljällä 8x25 lukkukantaruuvilla saumaan.



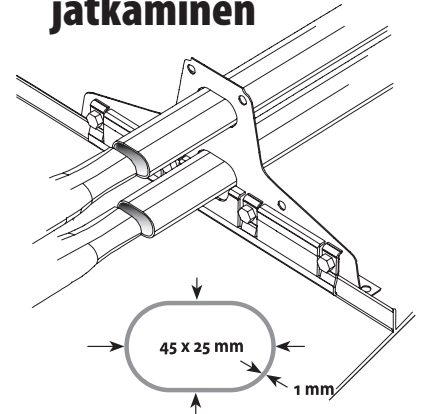
jällä 8x25 mm lukkukantaruuvilla saumaan. Pultit on kiristetty riittävästi, kun mutteria on kierretty 2–3 kierrosta vielä sen jälkeen, kun yläreunan väkänen on saavuttanut kannakkeen sivun.

### Konesaumakatteet



Kiinnitä kattokiinnike joka toiseen pystysaumaan. Purista kiinnike vastaraudan avulla neljällä 8x25 lukkukantaruuvilla saumaan.

### Lumiesteputkien asennus ja jatkaminen



Asenna putket kiinnikkeisiin. Lumieste jatketaan työntämällä putken supistettu osa toisen putken sisälle.

### Huolto

Lumieste on pitkäikäinen ja turvallinen käytössä, kun käyttäjä muistaa suorittaa seuraavat toimenpiteet vuosittain:

- liitosten tarkistus (pulttien yms. kireys)
- kattokiinnitysten tarkistus
- kattokiinnitysten tiiveyden tarkistus
- liiallisen lumikuorman puhdistaminen rakenteiden ja kiinnityskohtien rasituksen minimoimiseksi tarvittaessa useita kertoja vuodessa
- tuotteiden pintamaalauksen ja sinkityksen tarkistus sekä paikallisten vikojen korjaus- ja paikamaalaus.



Tikli Group laadunhallinta- ja ympäristöjärjestelmä on sertifioitu olevan ISO 9001 ja ISO 14001 standardien mukainen.